

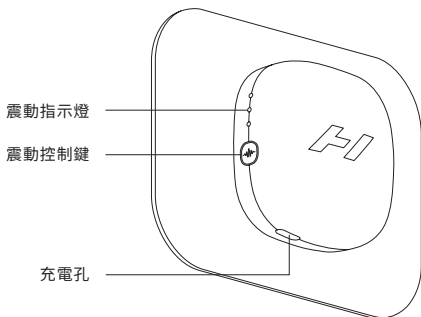
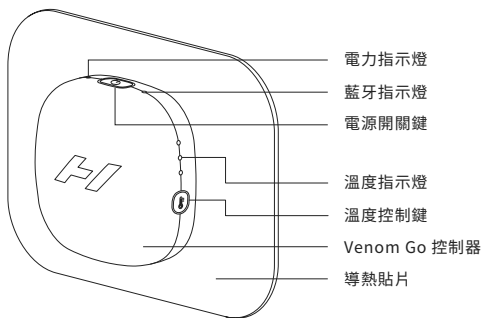
**Let's
get
started**



如何使用 Venom Go

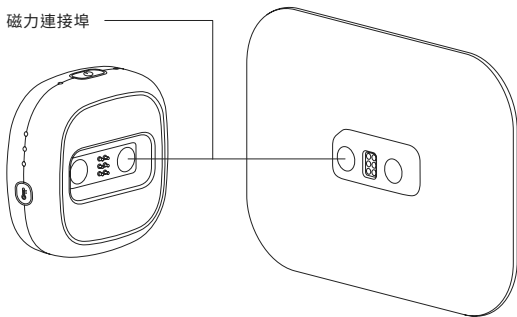
熱能震動器

正面



背面

磁力連接埠



使用前請詳細參閱操作說明。

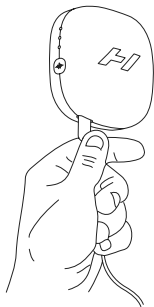
在開始使用前請先 下載 Hyperice App

透過 Hyperice App，讓您能夠更完整地使用您的 Venom 2 熱能震動器或是其他 Hyperice 的產品。您可以藉由 App 自由地控制溫度和震動模式，只需要開啟 App，即可自動連接您的產品，當連接成功時，藍牙指示燈將會亮起。



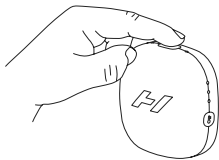
充電您的 Venom Go

將您的 Venom Go 連接 USB-C 傳輸充電線，直到充電完畢。



啟動 Venom Go

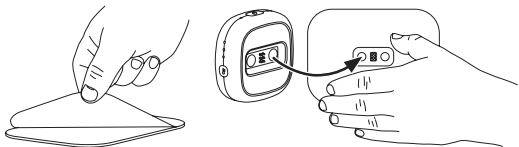
啟動產品請長按 1~2 秒電源開關鍵，即可開啟您的 Venom Go。



開始熱敷

將導熱貼片貼上欲熱敷的部位並連接控制器，即可設定加熱程度和震動模式。

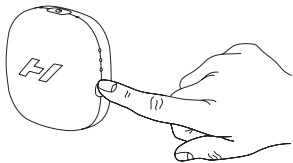
注意：只有當控制器和導熱貼片連接成功後，您才會感覺到加熱和震動效果。



警告：只能用於乾燥的皮膚上，不要在出汗時使用。請不要丟棄導熱貼片的塑膠底紙，使用完後請重新將導熱貼片貼回塑膠底紙上，存放在陰涼、乾燥的地方。

調整溫度

按壓溫度控制鍵（右側）選擇所需的溫度，每按一次就選擇一個等級，溫度指示燈將顯示所選的溫度等級。

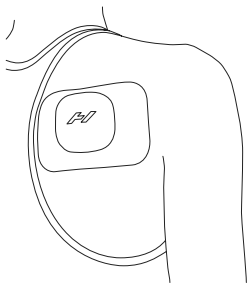


震動控制

按壓震動控制鍵（左側）選擇所需的震動模式，每按一次就選擇一個模式，震動指示燈將顯示所選的震動模式。

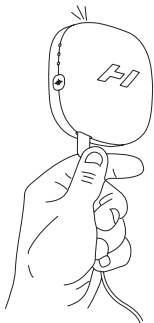
享受 Venom Go

感受 Venom Go 所帶來的舒緩效果，控制器將會在 **10 分鐘後自動關閉**，如有需要，可再次啟動控制器。



充電

充電中的電力指示燈為緩慢閃爍狀態，充飽時則是持續亮著。



如何保養

使用完後將導熱貼片貼回塑膠底紙上，確保電源已關閉，且未連接傳輸充電線，使用濕布輕輕擦拭控制器和導熱貼片。

不使用時，請存放在乾燥、陰涼和通風的地方，避免陽光直射。



為您服務

如有任何操作上的疑問可以聯絡我們，將會有客服專員為您服務，也感謝您對本產品的支持！



(04)2386-1799



customer@ursasports.com



Hyperice 台灣官網：hyperice.com.tw



有熊運動官網：ursasports.com



@pfm2316u



客服時間：9:00 - 17:30 (週一~週五)